

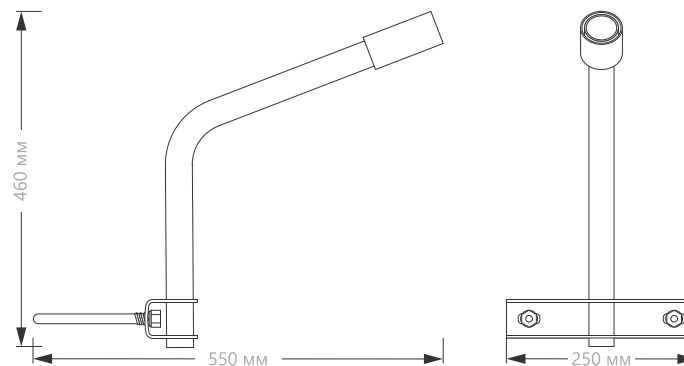
ДС-2

КРОНШТЕЙН НА ОПОРУ



Кронштейн **ДС-2** ТМ Feron предназначен для крепления консольных светильников.

Подходит для моделей: SP2927, SP2928, SP3033, SP2920



ОСОБЕННОСТИ:

- Простой и быстрый монтаж
- Современные технологии порошкового окрашивания сохраняют первоначальный вид изделия на протяжении всего срока эксплуатации, даже в условиях негативного воздействия внешней среды
- Материал - сталь (толщина - 2мм)
- Максимальная нагрузка - 15кг
- Стальной хомут Ø12 мм для крепления на столб
- Оцинкованные болты и гайки



Модель	Артикул	Посадочный диаметр	Материал корпуса	Толщина металла	Тип монтажа	Цвет корпуса	Макс. нагрузка
ДС-2	32877	58мм	сталь	2мм	приставной на опору	белый	15кг